



# 屋顶式空调机

Roof air conditioner



您身边的中央空调定制专家

GRAD--The Central Air Conditioning  
Customization Expert around You



山东格瑞德集团  
SHANDONG GRAD GROUP

集团地址: 山东省德州市天衢工业园格瑞德路6号  
销售热线: 0534-2730889  
全国统一客服热线: 400-618-5015  
总机: 0534-2730888  
传真: 0534-2730777  
邮编: 253000  
网址: [Http://www.gradgroup.com/en/](http://www.gradgroup.com/en/)  
邮箱: [grad@gradgroup.com](mailto:grad@gradgroup.com)

国际贸易工程公司  
电话: 0534-2730845 2730827  
传真: 0534-2730191  
邮箱: [international@gradgroup.com](mailto:international@gradgroup.com)

Add: No.6, Grad Road, Tianqu Industrial Park, Dezhou, Shandong, China  
Tel: 0086-534-2730889  
National service hotline: 400-618-5015  
Tel: 0086-534-2730888  
Fax: 0086-534-2730777  
P.C.: 253000  
Web: [Http://www.gradgroup.com/en/](http://www.gradgroup.com/en/)  
E-mail: [grad@gradgroup.com](mailto:grad@gradgroup.com)

International Trade  
Tel: 0086-534-2730845 2730827  
Fax: 0086-534-2730191  
Email: [international@gradgroup.com](mailto:international@gradgroup.com)

## 集团简介

山东格瑞德集团有限公司位于德州市，集中央空调、复合材料、太阳能新能源产品的研发、设计、生产、销售、维护于一体，是中国制冷空调工业协会命名的“德州·中央空调城”的支柱企业，全国中央空调系统、复合材料的主导企业之一。

格瑞德集团致力于打造您身边的中央空调定制专家并提供综合能源解决方案，格瑞德集团拥有国家机电设备安装壹级资质，空气净化工程贰级资质，具备整体项目承揽能力。多次承担国家、省市级科技攻关项目，累计获专利科技成果150多项。300多位高级工程师量身设计中央空调解决方案。70万平米制造基地生产从主机到末端全系列产品，高效降膜离心式冷水机组国内领先，风机墙空气处理机组填补国内空白，被列入国家火炬计划。格瑞德中央空调性能检测中心作为国家级检测中心，已通过CNAS认证，确保产品品质。格瑞德集团参建的项目获得中国建筑工程鲁班奖、中国优质工程奖、泰山杯。格瑞德集团在北京、天津、沈阳、西安、武汉、南京等城市建有30多个办事处，销售、设计、安装、售后网络覆盖全国，产品出口100多个国家。

目前，格瑞德集团下设销售工程公司、主机公司、空调公司、冷却塔公司、通风人防公司、SMC公司、风电公司、防化公司、热塑公司、复合材料科技公司、缠绕公司、新材料公司、新能源公司、空调配件公司、国际贸易工程公司、安装公司、环保工程公司等十七个分公司，已全面通过ISO9001国际质量管理体系、ISO14001国际环境管理体系认证和OHSAS18001职业健康安全管理体系认证。



# 品牌荣誉

创造和谐环境 开启绿色未来

Creating Harmonious Environment And Green Future

## Famous Brand



格瑞德集团始终以“创造一流品质，真诚服务客户”为品质理念，建立以客户为导向的质量管理体系，注重团队协作和全员参与，坚持持续创新。

集团首获“中国名牌”和“山东省著名商标”荣誉称号，成为行业获得双项殊荣的企业之一，并且是国内第一批获得制冷生产许可证的企业，产品通过3C认证，同时通过ISO9001国际质量体系 and 产品质量双认证，2004年通过ISO14001:1996国际环境管理认证。集团多次被国家、省授予“全国质量达标企业”、“山东省高新技术企业”、“山东省重合同守信用企业”，被中国金融机构授予“AAA信誉企业”，并是中国制冷空调协会常务理事单位、中国玻璃钢协会常务理事单位、中国汽车工业协会会员单位。



# 您身边的中央空调定制专家

GRAD--The Central Air Conditioning Customization Expert Around You

## CATALOG

### 目录

- 一、名义工况 ..... 04
- 二、运行范围 ..... 04
- 三、产品型号表示方法 ..... 04
- 四、送回风方式 ..... 05
- 五、性能参数表 ..... 07
- 六、外形及安装空间尺寸 ..... 16

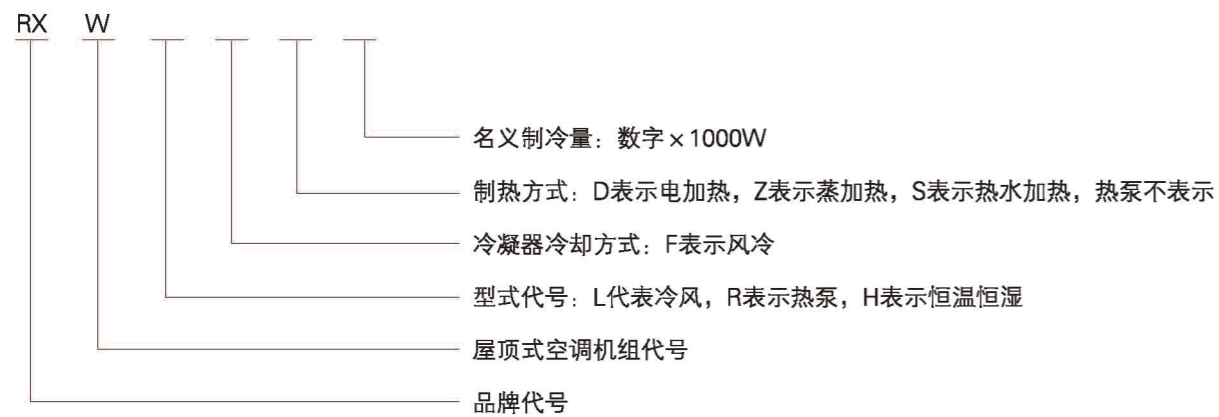
## 名义工况

工况名称	室内侧		室外侧	
	干球温度℃	湿球温度℃	干球温度℃	湿球温度℃
制冷工况	27	19	35	24
热泵制热工况	21	--	7	6
电加热制热工况	21	--	--	--
恒温恒湿工况	23	17	35	24

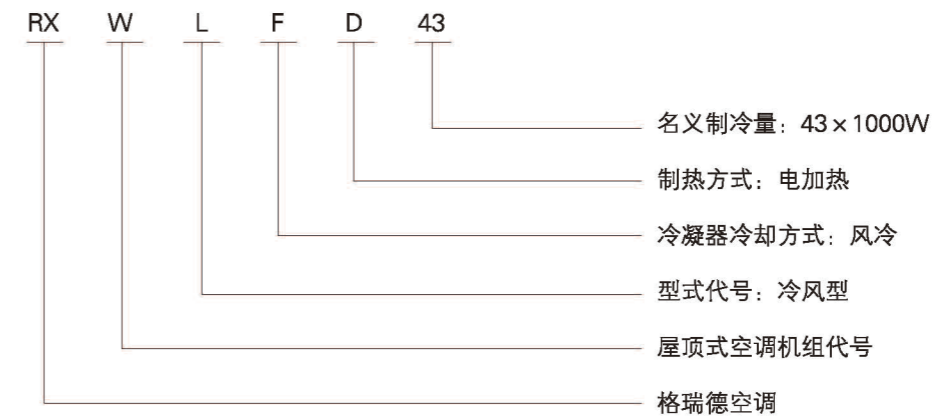
## 运行范围

制冷时，室内最高进风温度32℃，最低进风温度16℃；  
室外最高进风温度43℃，最低进风温度18℃。  
制热时，室内最高进风温度27℃；  
室外最高进风温度21℃，最低进风温度-5℃。

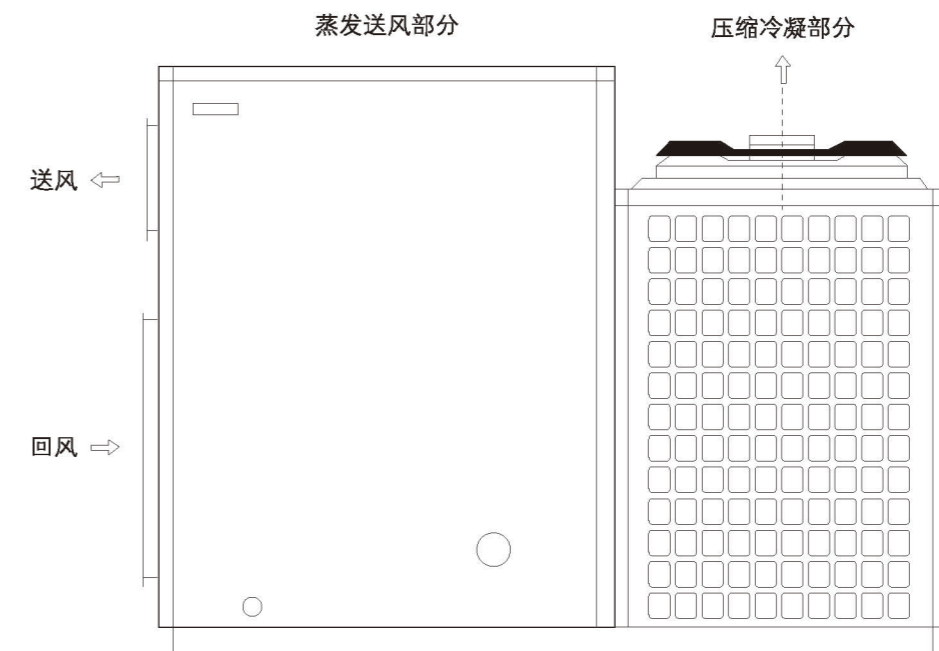
## 产品型号表示方法



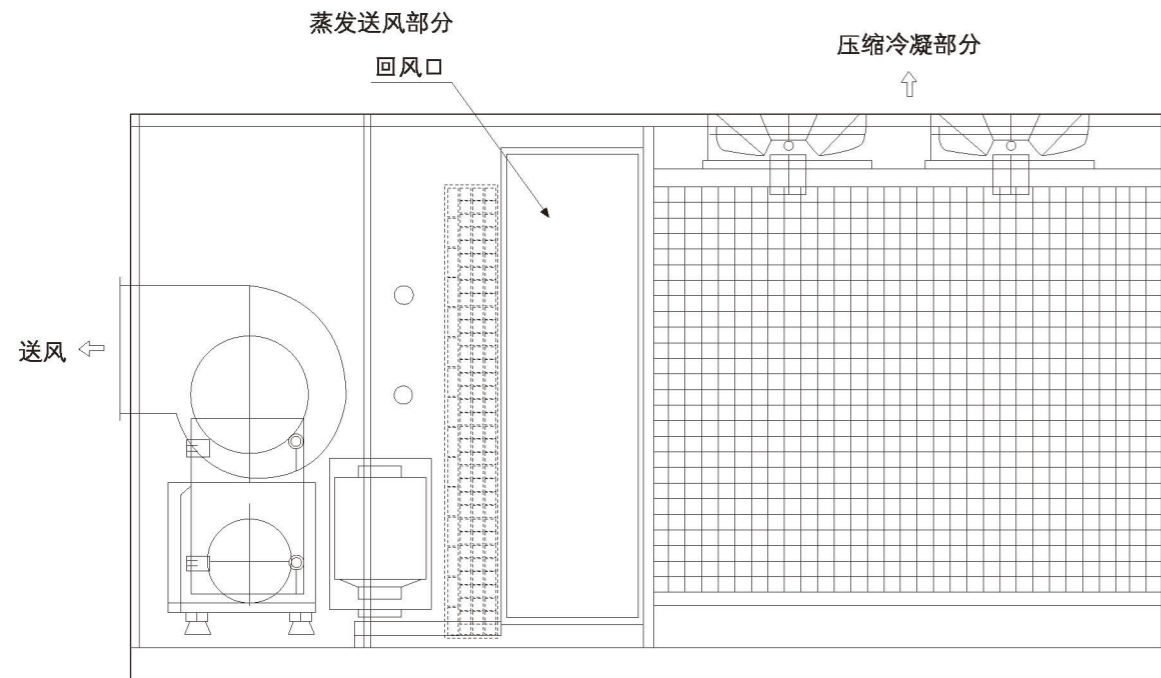
### 示例：



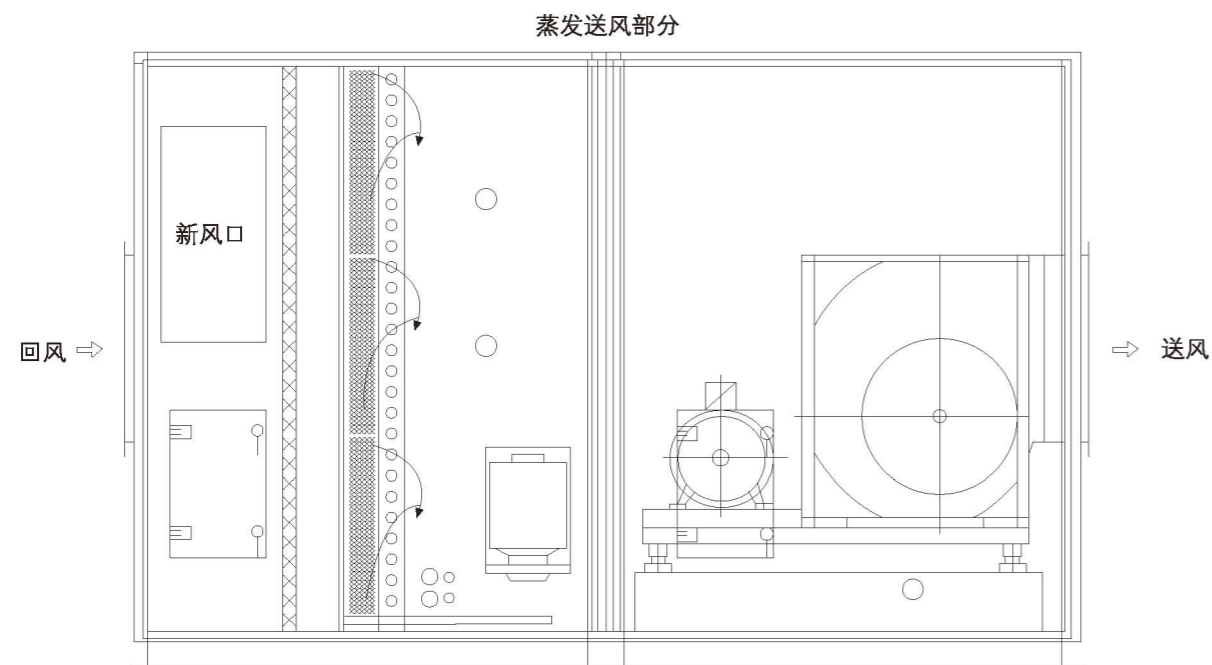
## 送回风方式



此图送回风方式适用于20-60KW机组



此图送回风方式适用于80-240KW系列机组（新风口在机组回风口的对称侧）



此图送回风方式适用于270-590KW系列机组

注：其它送回风方式可根据客户要求非标设计；由于考虑到屋顶机组的露天性，所以不建议用户选择顶回送风。

## 性能参数表

RXWHF风冷恒温恒湿型屋顶空调机（表一）

机型		RXWHF20	RXWHF25	RXWHF30	RXWHF40	RXWHF50	RXWHF60	RXWHF80										
机组特性	制冷量	KW		20	25	30	40	50	60	80								
	电加热量	KW		15	18	24	24	36	48	48								
	风量	m <sup>3</sup> /h		4800	6000	7200	8000	10000	13000	16000								
	机外静压	Pa		150	320	200	350	250	400	300	450	350	500	350	500			
	机组噪声	dB(A)		64	67	66	69	68	71	69	72	71	74	73	75	75	77	
	温控范围及精度	16℃-27℃±0.8℃																
	温控范围及精度	50%-70%±5%-8%RH																
	电源	3N-5Hz 380V																
	总功率	制热	kW		8.4	9.5	11.9	12.7	14	15	17.3	18.3	23.3	24.8	27.4	29.4	34.2	36.2
	制冷剂	工质名称	R22															
节流方式		外平衡式热力膨胀阀																
充注量		kg		7	9.5	11	16	9.5×2	11×2	16×2								
压缩机		类型	全封闭涡旋压缩机															
匹数		HP		8	10	12	15	10×2	12×2	15×2								
蒸发器	类型	套片式																
	翅片式	亲水铝箔翅片																
	翅片型式	铝波纹翅片																
冷凝器	类型	套片式																
	翅片型式	铝波纹翅片																
通风系统	冷凝风机	型式	低噪声轴流式															
	驱动方式	直接驱动																
	电机功率	KW		0.37	0.55	0.37×2	0.37×2	0.55×2	0.75×2	0.37×4								
	蒸发风机	型式	低噪声双进风离心式															
驱动方式	皮带传动																	
电机功率	KW		1.1	2.2	2.2	3	3	4	3	4	4	5.5	5.5	7.5	5.5	7.5		
加热器	类型	电热式																
	功率	KW		15	18	24	24	36	48	48								
加湿器	型式	电极式																
	功率	KW		6.1	6.1	6.1	6.1	6.1	9.8	9.8								
	加湿量	kg/h		8	8	8	8	8	13	13								
	进水管径	DN20																
空气过滤器	初效																	
外形尺寸	宽	mm		1400	1400	1900	1900	1900	1900	2160								
	深	mm		2000	2000	2350	2350	2350	2350	4000								
	高	mm		1600	1600	1500	1500	2050	2050	1980								
重量	kg		550	570	930	980	1380	1630	2580									

总功率为名义工况下制冷系统的输入功率

RXWHF风冷恒温恒湿型屋顶空调机（表二）

机型		RXWHF100	RXWHF120	RXWHF130	RXWHF160	RXWHF180	RXWHF195	RXWHF240										
机组特性	制冷量	KW		100	120	130	160	180	195	240								
	电加热量	KW		54	72	90	90	110	110	144								
	风量	m <sup>3</sup> /h		20000	22000	25000	28000	32000	35000	40000								
	机外静压	Pa		400	550	450	600	500	650	550	700	550	700	600	750			
	机组噪声	dB(A)		77	79	78	80	79	81	80	82	82	84	83	85	84	86	
	温控范围及精度	16℃-27℃±0.8℃																
	温控范围及精度	50%-70%±5%-8%RH																
	电源	3N-50Hz 380V																
	总功率	制热	kW		45.7	49.2	57.2	57.2	60.4	64.4	68.3	72.3	83.1	86.6	93.1	96.6	105.1	108.6
	制冷系统	制冷剂	工质名称		R22													
节流方式			外平衡式热力膨胀阀															
充注量			kg	18×2	21×2	25×2	18×3	20×3	24×3	29×3								
压缩机		类型		全封闭涡旋压缩机														
		匹数	HP	20×2	25×2	26×2	20×3	24×3	26×3	30×3								
蒸发器		类型		套片式														
		翅片式		亲水铝箔翅片														
冷凝器		类型		套片式														
		翅片型式		铝波纹翅片														
通风机系统		冷凝风机	型式		低噪声轴流式													
	驱动方式		直接驱动															
	电机功率	KW	0.55×4	0.75×4	0.75×4	0.55×6	0.37×9	0.55×9	0.55×9									
蒸发风机	型式		低噪声双进风离心式															
	驱动方式		皮带传动															
	电机功率	KW	7.5	11	11	11	11	15	11	15	15	18.5	18.5	22	18.5	22		
加热器	类型		电热式															
	功率	KW	54	72	90	90	110	110	144									
加湿器	型式		电极式															
	功率	KW	15.9	15.9	15.9	15.9	34.2	50.1	50.1									
	加湿量	kg/h	21	21	21	21	42	62	62									
进水管径		DN32																
空气过滤器		初效																
外形尺寸	宽	mm	2160	2160	2160	2200	2200	2200	2200									
	深	mm	4000	4000	4000	4500	4900	4900	4900									
	高	mm	1980	2180	2180	2100	2540	2540	2540									
重量	kg	2775	3110	3280	3970	4620	4780	4925										

总功率为名义工况下制冷系统的输入功率

RXWHF风冷恒温恒湿型屋顶空调机（表三）

机型		RXWHF270	RXWHF320	RXWHF390	RXWHF500							
机组特性	制冷量	KW		270	320	390	500					
	电加热量	KW		144	180	216	288					
	风量	m <sup>3</sup> /h		45000	50000	60000	80000					
	机外静压	Pa		600	750	750	800	800	950	800	1000	
	机组噪声	dB(A)		85	87	86	88	87	89	88	90	
	温控范围及精度	16℃-27℃±0.8℃										
	温控范围及精度	50%-70%±5%-8%RH										
	电源	3N-50Hz 380V										
	总功率	制热	kW		108	116	144.8	151.8	185.2	192.2	216	232
	制冷系统	制冷剂	工质名称		R22							
节流方式			外平衡式热力膨胀阀									
充注量			kg	48×2	29×4	24×6	48×4					
压缩机		类型		全封闭涡旋压缩机								
		匹数	HP	50×2	30×4	26×6	50×4					
蒸发器		类型		套片式								
		翅片式		亲水铝箔翅片								
冷凝器		类型		套片式								
		翅片型式		铝波纹翅片								
通风机系统		冷凝风机	型式		低噪声轴流式							
	驱动方式		直接驱动									
	电机功率	KW	0.75×8	0.75×8	0.75×12	0.75×16						
蒸发风机	型式		低噪声双进风离心式									
	驱动方式		皮带传动									
	电机功率	KW	22	30	30	37	18.5×2	22×2	22×2	30×2		
加热器	类型		电热式									
	功率	KW	144	180	216	288						
加湿器	型式		电极式									
	功率	KW	58.5	58.5	68.4	68.4						
	加湿量	kg/h	75	75	90	90						
进水管径		DN32										
空气过滤器		初效										
蒸发送风段外形尺寸	宽	mm	3300	3300	3300	3600						
	深	mm	4000	4400	3986	4400						
	高	mm	2900	2900	2900	2900						
重量	kg	2578	2600	2643	3108							
压缩冷凝段外形尺寸	宽	mm	2160	2160	1900	2160						
	深	mm	3460	3460	2600×2	3460×2						
	高	mm	2400	2400	2020	2400						
重量	kg	3776	3975	6580	7576							

总功率为名义工况下制冷系统的输入功率

RXWLF/RXWLFD系列风冷冷风/冷风电加热型屋顶空调机 (表一)

机型		RXWLF20	RXWLF30	RXWLF35	RXWLF40	RXWLF50	RXWLF70	RXWLF85										
		RXWLFD20	RXWLFD30	RXWLFD35	RXWLFD40	RXWLFD50	RXWLFD70	RXWLFD85										
机组特性	制冷量	KW		20	30	35	40	50	70	85								
	电加热量	KW		15	18	24	24	36	45	48								
	风量	m <sup>3</sup> /h		4800	6000	7200	8000	10000	13000	16000								
	机外静压	Pa		150	320	200	350	250	400	300	450	350	500	350	500			
	机组噪声	dB(A)		64	67	66	69	68	71	69	72	71	74	73	75	75	77	
	温控范围		18℃-30℃															
	电源		3 N-50Hz 380V															
	总功率	制冷	KW		8.4	9.5	11.9	12.7	14	15	17.3	18.3	23.3	24.8	27.4	29.4	34.2	36.2
		制热	KW		14.6	15.7	20.2	21	27	28	27	28	40	41.5	50.5	52.5	53.5	55.5
	制冷剂	工质名称		R22														
节流方式		外平衡式热力膨胀阀																
充注量		kg		7	9.5	11	16	9.5×2	11×2	16×2								
压缩机		类型		全封闭涡旋压缩机														
		匹数	HP		8	10	12	15	10×2	12×2	15×2							
蒸发器		类型		套片式														
	翅片式		亲水铝箔翅片															
冷凝器	类型		套片式															
	翅片形式		铝波纹翅片															
通风机	冷风机	型式		低噪声轴流式														
		驱动方式		直接驱动														
	电机功率	kW		0.37	0.55	0.37×2	0.37×2	0.55×2	0.75×2	0.37×4								
	蒸发器	型式		低噪声双进风离心式														
驱动方式		皮带传动																
电机功率	kW		1.1	2.2	2.2	3	3	4	3	4	4	5.5	5.5	7.5	5.5	7.5		
加热器(WLFD)系列	类型		电热式															
	功率	kW		15	18	24	24	36	45	48								
空气过滤器		初效																
外形尺寸	宽	mm		1400	1400	1900	1900	1900	1900	2160								
	深	mm		2000	2000	2350	2350	2350	2350	4000								
	高	mm		1600	1600	1500	1500	2050	2050	1980								
重量	kg		5300	5500	910	960	1360	1610	2560									

总功率为名义工况下制冷系统的输入功率，RXWLFD系列对应制热总功率

RXWLF/RXWLFD系列风冷冷风/冷风电加热型屋顶空调机 (表二)

机型		RXWLF120	RXWLF130	RXWLF150	RXWLF170	RXWLF200	RXWLF235	RXWLF260										
		RXWLFD120	RXWLFD130	RXWLFD150	RXWLFD170	RXWLFD200	RXWLFD235	RXWLFD260										
机组特性	制冷量	KW		120	130	150	170	200	235	260								
	电加热量	KW		54	72	90	90	110	110	144								
	风量	m <sup>3</sup> /h		20000	22000	25000	28000	32000	35000	40000								
	机外静压	Pa		400	550	450	600	500	650	500	650	550	700	550	700	600	750	
	机组噪声	dB(A)		77	79	78	80	89	81	80	82	82	84	83	85	84	86	
	温控范围		18℃-30℃															
	电源		3N-50Hz 380V															
	总功率	制冷	KW		45.7	49.2	57.2	57.2	60.4	64.4	68.3	72.3	83.1	86.4	93.1	96.6	105.4	108.9
		制热	KW		61.5	65	83	83	101	105	101	105	123	126.5	126.5	130	162.5	166
	制冷剂	工质名称		R22														
节流方式		外平衡式热力膨胀阀																
充注量		kg		18×2	21×2	25×2	18×3	20×3	24×3	29×3								
压缩机		类型		全封闭涡旋压缩机														
		匹数	HP		20×2	25×2	26×2	20×3	24×3	26×3	30×3							
蒸发器		类型		套片式														
	翅片式		亲水铝箔翅片															
冷凝器	类型		套片式															
	翅片形式		铝波纹翅片															
通风机	冷风机	型式		低噪声轴流式														
		驱动方式		直接驱动														
	电机功率	kW		0.55×4	0.75×4	0.75×4	0.55×6	0.37×9	0.55×9	0.55×9								
	蒸发器	型式		低噪声双进风离心式														
驱动方式		皮带传动																
电机功率	kW		7.5	11	11	11	11	15	11	15	15	18.5	18.5	22	18.5	22		
加热器(WLFD)系列	类型		电热式															
	功率	kW		54	72	90	90	110	110	144								
空气过滤器		初效																
外形尺寸	宽	mm		2160	2160	2160	2200	2200	2200	2200								
	深	mm		4000	4000	4000	4500	4900	4900	4900								
	高	mm		1980	2180	2180	2100	2540	2540	2540								
重量	kg		2760	3090	3255	3960	4600	4743	4902									

总功率为名义工况下制冷系统的输入功率，RXWLFD系列对应制热总功率。

RXWLF/RXWLFD系列风冷冷风/冷风电加热型屋顶空调机 (表三)

机型			RXWLF300		RXWLF350		RXWLF470		RXWLF590		
			RXWLFD300		RXWLFD350		RXWLFD470		RXWLFD590		
机组特性	制冷量	KW	300		350		470		590		
	电加热量	KW	144		180		216		288		
	风量	m³/h	45000		50000		60000		80000		
	机外静压	Pa	600	750	750	800	800	950	800	1000	
	机组噪声	dB(A)	85	87	86	88	87	89	88	90	
	温控范围			18℃-30℃							
	电源			3N-50Hz 380V							
	总功率	制冷	KW	108.4	116.4	145.2	152.2	185.2	192.2	216.8	232.2
		制热	KW	166	174	210	217	253	260	332	348
	制冷系统	制冷剂	工质名称	R22							
节流方式			外平衡式热力膨胀阀								
充注量			kg	48×2		29×4		24×6		48×4	
压缩机		类型	全封闭涡旋压缩机								
		匹数	HP	50×2		30×4		26×6		50×4	
蒸发器		类型	套片式								
		翅片式	亲水铝箔翅片								
冷凝器		类型	套片式								
		翅片形式	铝波纹翅片								
通风系统		冷凝风机	型式	低噪声轴流式							
	驱动方式		直接驱动								
	电机功率	KW	0.75×8		0.75×8		0.75×12		0.75×16		
	蒸发风机	型式	低噪声双进风离心式								
驱动方式		皮带传动									
电机功率	KW	22	30	30	37	18.5×2	22×2	22×2	30×2		
加热器(WLFD)系列	类型	电热式									
	功率	KW	144		180		216		288		
空气过滤器			初效								
蒸发送风段外形尺寸	宽	mm	3300		3300		3300		3600		
	深	mm	4400		4400		3986		4400		
	高	mm	2900		2900		2900		2900		
重量	kg	2560		2576		2630		3083			
压缩冷凝段外形尺寸	宽	mm	2160		2160		1900		2160		
	深	mm	3460		3460		2600×2		3460×2		
	高	mm	2400		2400		20220		2400		
重量	kg	3760		3953		6560		7558			

总功率为名义工况下制冷系统的输入功率，RXWLFD系列对应制热总功率

RXWRF系列风冷热泵型屋顶空调机 (表一)

机型			RXWRF20		RXWRF30		RXWRF35		RXWRF40		RXWRF55		RXWRF65		RXWRF85		
			机组特性	制冷量	KW	20		30		35		40		55		65	
制热量	KW	21.5		29		33.9		43.7		59.6		67.7		87.2			
风量	m³/h	4800		6000		7200		8000		10000		13000		16000			
机外静压	Pa	150		320	200	350	250	400	250	400	300	450	350	500	350	500	
机组噪声	dB(A)	64		67	66	69	68	71	69	72	71	74	73	75	75	77	
温控范围				18℃-30℃													
电源				3N-50Hz 380V													
总功率	制冷	KW		8.4	9.5	11.9	12.7	14	15	17.3	18.3	23.3	24.8	27.4	29.4	34.2	36.2
	制热	KW		8.4	9.5	11.9	12.7	13.9	14.9	17.7	18.7	23.3	24.8	27.2	29.2	35	37
制冷系统	制冷剂	工质名称		R22													
		节流方式	外平衡式热力膨胀阀														
		充注量	kg	7		9.5		11		16		9.5×2		11×2		16×2	
	压缩机	类型	全封闭涡旋压缩机														
		匹数	HP	8		10		12		15		10×2		12×2		15×2	
	蒸发器	类型	套片式														
		翅片式	亲水铝箔翅片														
	冷凝器	类型	套片式														
		翅片形式	铝波纹翅片														
	通风系统	冷凝风机	型式	低噪声轴流式													
驱动方式			直接驱动														
电机功率		kW	0.37		0.55		0.37×2		0.37×2		0.55×2		0.75×2		0.37×4		
蒸发风机		型式	低噪声双进风离心式														
	驱动方式	皮带传动															
电机功率	kW	1.1	2.2	2.2	3	3	4	3	4	4	5.5	5.5	7.5	5.5	7.5		
加热器(WLFD)系列	类型	电热式															
	功率	kW	15		18		24		24		36		45		48		
空气过滤器			初效														
外形尺寸	宽	mm	1400		1400		1900		1900		1900		1900		2160		
	深	mm	2000		2000		2350		2350		2350		2350		4000		
	高	mm	1600		1600		1500		1500		2050		2050		1980		
重量	kg	570		590		950		1000		1400		1650		2600			

总功率为名义工况下制冷系统的输入功率，RXWLFD系列对应制热总功率



RXWRF系列风冷热泵型屋顶空调机（表二）

机型		RXWRF110	RXWRF125	RXWRF150	RXWRF165	RXWRF195	RXWRF225	RXWRF250										
机组特性	制冷量	KW		110	125	150	165	195	225	250								
	制热量	KW		119	131.7	153	174.4	204.6	236.7	260.7								
	风量	m³/h		20000	22000	25000	28000	32000	35000	40000								
	机外静压	Pa		400	550	450	600	500	650	500	650	550	700	550	700	600	750	
	机组噪声	dB(A)		77	79	78	80	79	81	80	82	82	84	83	85	84	86	
	温控范围	18℃~30℃																
	电源	3N~50Hz 380V																
	总功率	制冷	KW		45.7	49.2	57.2	57.2	60.4	64.4	68.3	72.3	83.1	86.6	93.1	96.6	105.4	108.9
制热		KW		44.3	47.8	57.6	57.6	60.8	64.8	69.2	73.2	83.7	87.2	93.7	97.2	105.4	108.9	
制冷系统	制冷剂	工质名称		R22														
		节流方式		外平衡式热力膨胀阀														
		充注量	kg		18×2	21×2	25×2	18×3	20×3	24×3	29×3							
	压缩机	类型		全封闭涡旋压缩机														
		匹数	HP		20×2	25×2	26×2	20×3	24×3	26×3	30×3							
	蒸发器	类型		套片式														
翅片式		亲水铝箔翅片																
冷凝器	类型		套片式															
	翅片形式		铝波纹翅片															
通风系统	冷凝风机	型式		低噪声轴流式														
		驱动方式		直接驱动														
	电机功率	kW		0.55×4	0.75×4	0.75×4	0.55×6	0.37×9	0.55×9	0.55×9								
	蒸发风机	型式		低噪声双进风离心式														
驱动方式		皮带传动																
电机功率		kW		7.5	11	11	11	11	15	11	15	15	18.5	18.5	22	18.5	22	
加热器(WLFD)系列	类型		电热式															
	功率	kW		24	24	30	30	36	36	48								
空气过滤器		初效																
外形尺寸	宽	mm		2160	2160	2160	2200	2200	2200	2200								
	深	mm		4000	4000	4000	4500	4900	4900	4900								
	高	mm		1980	2180	2180	2100	2540	2540	2540								
重量	kg		2800	3130	3300	4000	4650	4800	4950									

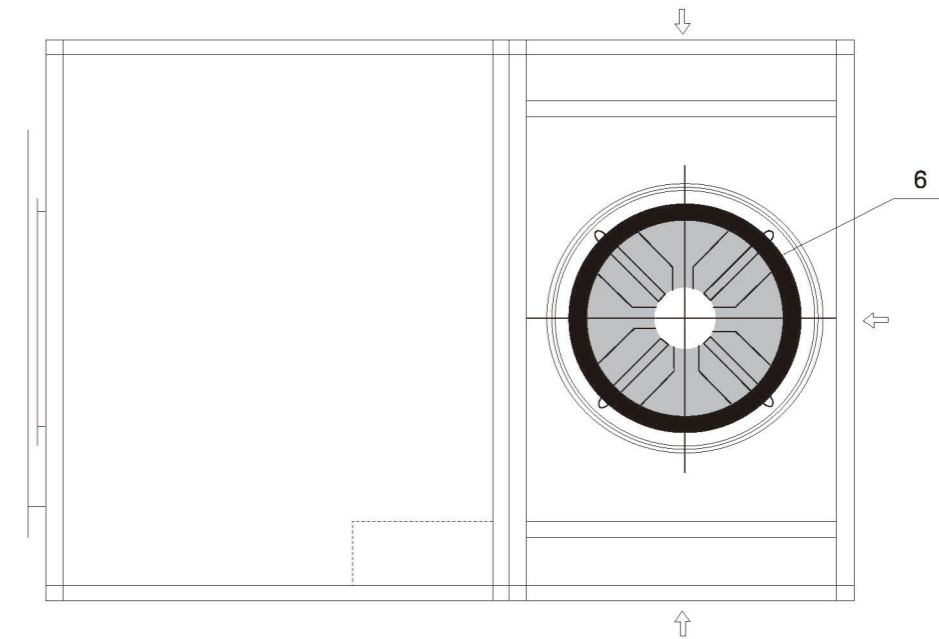
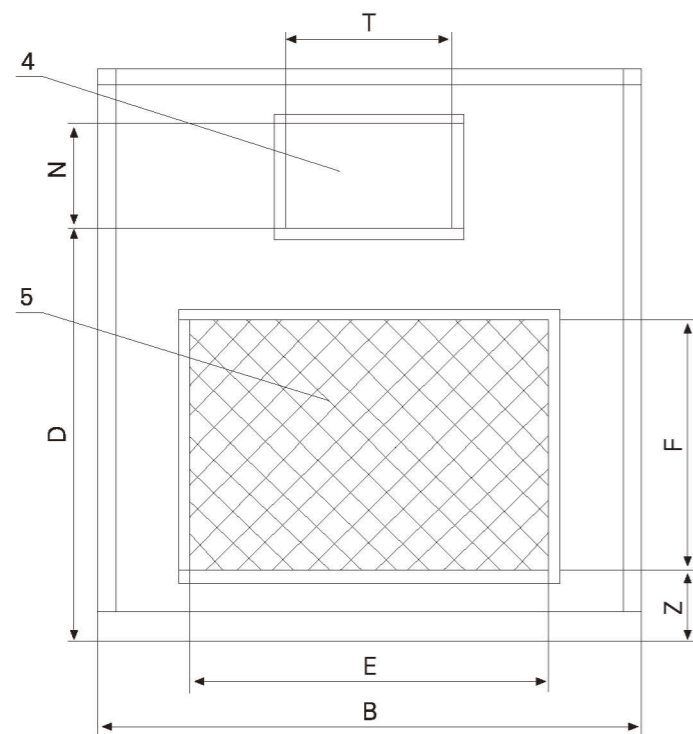
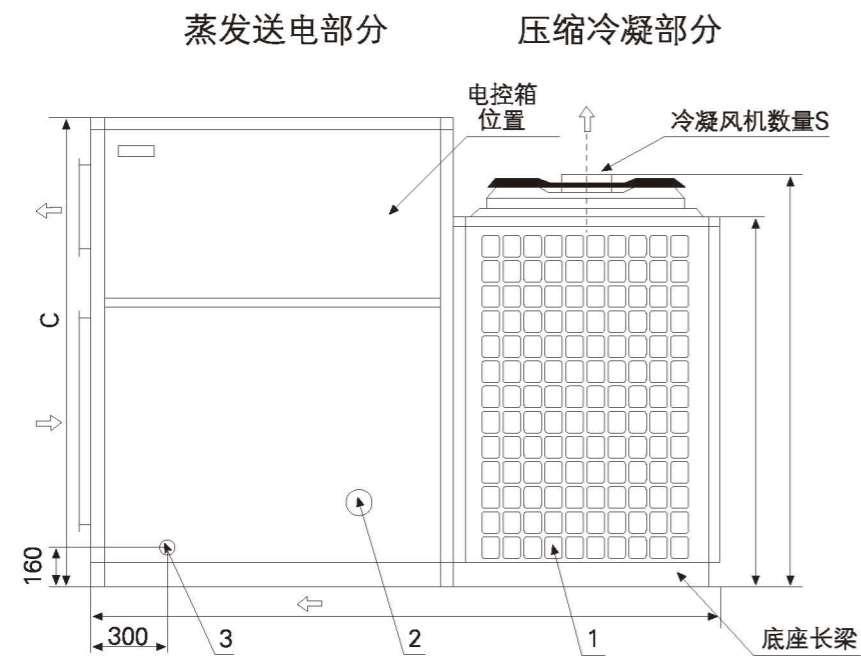
总功率为名义工况下制冷系统的输入功率，RXWLF系列对应制热总功率

RXWRF系列风冷热泵型屋顶空调机（表三）

机型		RXWRF285	RXWRF330	RXWRF450	RXWRF560						
机组特性	制冷量	KW		285	330	450	560				
	制热量	KW		300	345	473	591.7				
	风量	m³/h		45000	50000	60000	80000				
	机外静压	Pa		600	750	750	800	800	950	800	1000
	机组噪声	dB(A)		85	87	86	88	87	89	88	90
	温控范围	18℃~30℃									
	电源	3N~50Hz 380V									
	总功率	制冷	KW		108.4	116.4	145.2	152.2	185.2	192.2	216.8
制热		KW		106.8	114.8	145.2	152.2	186.4	193.4	213.6	229.6
制冷系统	制冷剂	工质名称		R22							
		节流方式		外平衡式热力膨胀阀							
		充注量	kg		48×2	29×4	24×6	48×4			
	压缩机	类型		全封闭涡旋压缩机							
		匹数	HP		50×2	30×4	26×6	50×4			
	蒸发器	类型		套片式							
翅片式		亲水铝箔翅片									
冷凝器	类型		套片式								
	翅片形式		铝波纹翅片								
通风系统	冷凝风机	型式		低噪声轴流式							
		驱动方式		直接驱动							
	电机功率	KW		0.75×8	0.75×8	0.75×12	0.75×16				
	蒸发风机	型式		低噪声双进风离心式							
驱动方式		皮带传动									
电机功率		KW		22	30	30	37	18.5×2	22×2	22×2	30×2
加热器	类型		电热式								
	功率	KW		48	54	72	96				
空气过滤器		初效									
蒸发风段外形尺寸	宽	mm		3300	3300	3300	3600				
	深	mm		4400	4400	3986	4400				
	高	mm		2900	2900	2900	2900				
重量	kg		2600	2620	2670	3130					
压缩冷凝段外形尺寸	宽	mm		2160	2160	1900	2260				
	深	mm		3460	3460	2600×2	3460×2				
	高	mm		2400	2400	2020	2400				
重量	kg		3800	4000	6600	7600					

总功率为名义工况下制冷系统的输入功率，RXWLF系列对应制热总功率

## 外型及安装空间尺寸



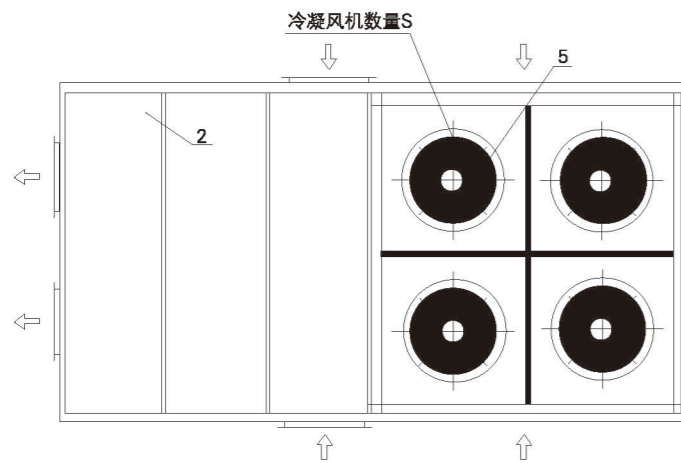
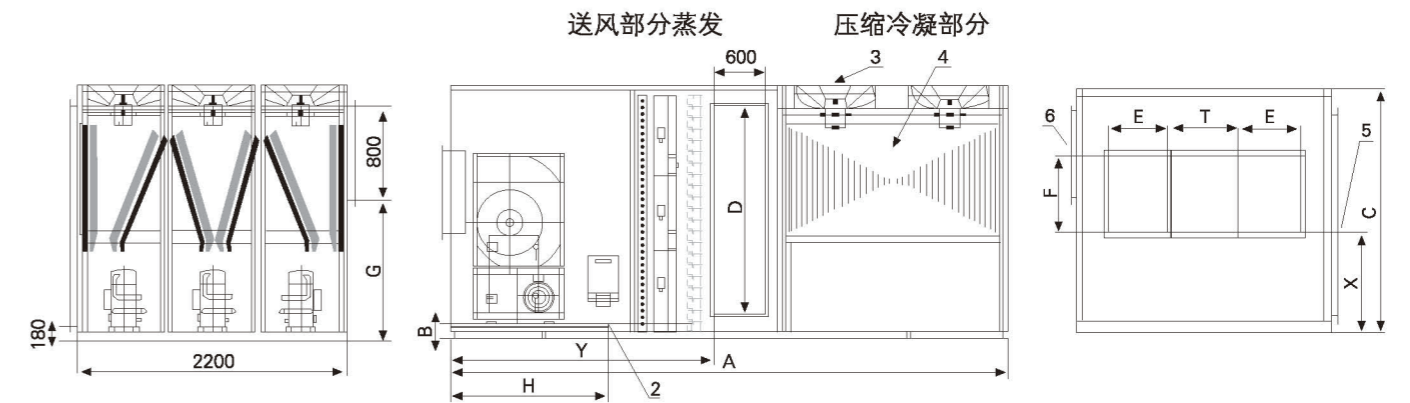
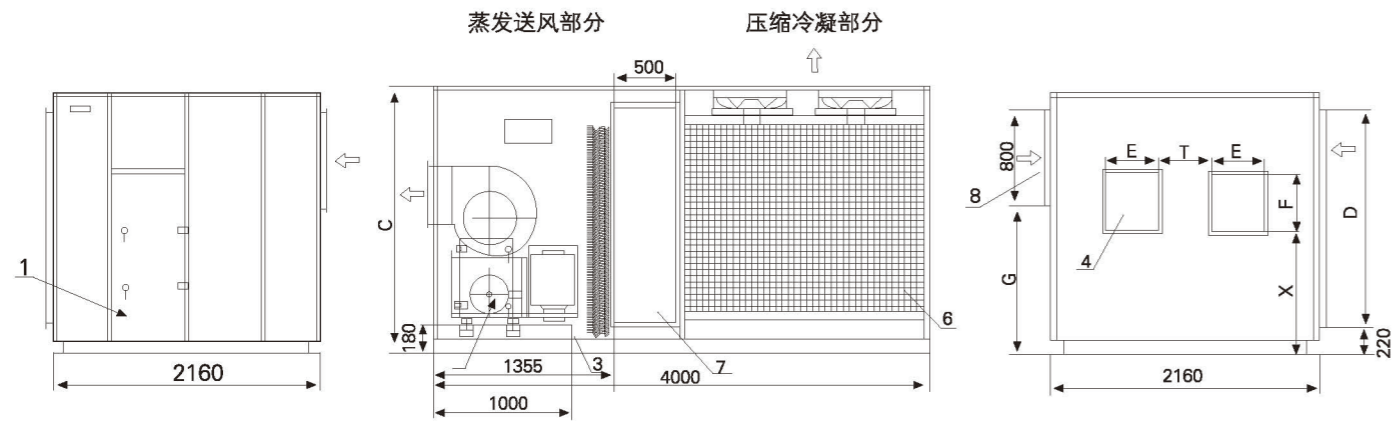
序号	名称	序号	名称
1	冷凝器进风口	4	送风口
2	电源线入风口	5	回风口
3	水盘排水接口 (1"管)	6	冷凝器排风口

型号	尺寸											
	A	B	C	D	E	F	H	H1	N	T	Z	S
RXWHF20/RXWLF20/ RXWLF20/RXWRF20	2000	1400	1600	1048	990	710	1318	1108	341	395	160	1
RXWHF25/RXWLF30/ RXWLF30/RXWRF30	2000	1400	1600	1048	990	710	1318	1108	341	395	160	1
RXWHF30/RXWLF35/ RXWLF35/RXWRF35	2350	1900	1500	910	1650	610	1318	1108	404	471	160	2
RXWHF40/RXWLF40/ RXWLF40/RXWRF40	2350	1900	1500	910	1650	610	1318	1108	404	471	160	2
RXWHF50/RXWLF50/ RXWLF50/RXWRF55	2350	1900	2050	1323	1650	1016	1523	1313	404	471	160	2
RXWHF60/RXWLF70/ RXWLF70/RXWRF65	2350	1900	2050	1323	1650	1016	1523	1313	478	557	160	2

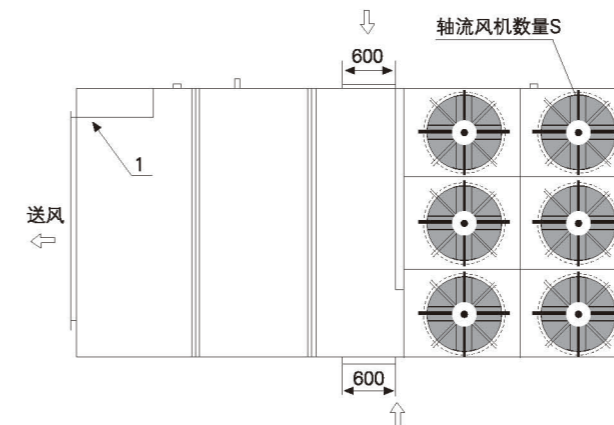
说明：1. 机组通过底座长梁不沿安装孔用螺栓固定在混凝土台上；

2. 机组四周离墙不得小于2000mm；

3. 本图为水平回风水平送风。



序号	名称
1	检修门
2	电控箱
3	水盘排水接口 (1"管)
4	送风口
5	冷凝器排风口
6	冷凝器进风口
7	回风口
8	新风口



序号	名称
1	电控箱
2	水盘排水接口 (1"管)
3	冷凝器排风口
4	冷凝器进风口
5	回风口
6	新风口

型号	尺寸	A	B	C	D	E	F	H	H1
RXWHF80/RXWLF85 RXWLFD85/RXWRF85		1980	1600	471	404	4	1020	384	928
RXWHF100/RXWLF120/ RXWLFD120/RXWRF110		1980	1600	471	404	4	1020	384	928
RXWHF120/RXWLF130/ RXWLFD130/RXWRF125		2180	1800	430	478	4	4220	343	1035
RXWHF130/RXWLF150/ RXWLFD150/RXWRF150		3180	1800	430	478	4	1220	343	1035

说明:

1. 机组通过底座长梁不沿安装孔用螺栓固定在混凝土台上;
2. 机组四周离墙不得小于2000mm;
3. 本图为水平回风水平送风。

型号	尺寸	A	C	D	E	F	T	X	Y	G	S	B	H
RXWHF160/RXWLF170/ RXWLFD170/RXWRF165		4500	2100	1800	557	478	458	1000	1800	1200	6	200	1400
RXWHF180/RXWLF200/ RXWLFD200/RXWRF195		4900	2540	2240	800	800	--	1248	1955	1640	9	200	1500
RXWHF195/RXWLF235/ RXWLFD235/RXWRF225		4900	2540	2240	898	898	--	1352	1955	1640	9	200	1500
RXWHF240/RXWLF260/ RXWLFD260/RXWRF250		4900	2540	2240	898	898	--	1352	1955	1640	9	200	1500

说明:

1. 机组通过底座长梁下沿安装孔用螺栓固定在混凝土台上;
2. 机组四周离墙不得小于2000mm;
3. 本图为水平回风水平送风。
4. 当T项数值空缺时表示只有一个送风口, 尺寸为E×F。

## Marketing Network 营销网络

### 南方区

昆明办事处  
电话: 0871-67188268  
传真: 0871-67188268  
昆明市官渡区广福路与金源大道交汇海伦城市广场2座2209-2210室

福州办事处  
电话: 0591-87803781  
传真: 0591-87803781  
福建省福州市鼓楼区华林路246号鸿源天城B座11层604室

合肥办事处  
电话: 0551-64262334  
传真: 0551-64222171  
合肥市潜山路与佛子岭路交叉口绿地·蓝海国际大厦B-510室

武汉办事处  
电话: 027-88613519  
传真: 027-88613519  
武汉市武昌区徐东大街君临天下A座904

成都办事处  
电话: 028-86285041/86285141  
传真: 028-87619566  
成都市金府路799号金府国际1栋1-27-7

南京办事处  
电话: 025-86517817  
传真: 025-86507817  
江苏省南京市建邺区云锦路乐基广场903室

重庆办事处  
电话: 023-67861693  
传真: 023-67861693  
重庆市渝北区新南路52号东界龙湖2栋1701室

徐州二级服务处  
电话: 0516-83865818  
传真: 0516-83865818  
徐州市云龙区庆丰路绿地世纪城 LOft1-707

### 东北区

长春办事处  
电话: 0431-86792567  
传真: 0431-86792456

沈阳办事处  
电话: 024-23221618 / 23243908  
传真: 024-23243908  
沈阳市浑南新区天鹏街5-1号国贸中心A座1203

哈尔滨办事处  
电话: 0451-51802227  
传真: 0451-51802227  
哈尔滨市南岗区学府名苑清华座2单元1201室

赤峰二级服务处  
手机: 15505345182  
赤峰市新城区全宁街王府一期34#楼1单元402室

大连二级服务处  
电话: 0411-86896863  
传真: 0411-86896863  
大连市甘井子区泉水D1区38号楼2单元301室

锦州二级服务处  
电话: 15505345796  
锦州市太和区市府路85甲12号

齐齐哈尔二级服务处  
电话: 15505347818  
齐齐哈尔市建华区明园小区1号楼4单元201室

### 华北区

济南办事处  
电话: 0531-69954337 / 88031918  
传真: 0531-88031918  
济南市历城区华龙路1110号三威大厦2501室

潍坊办事处  
电话: 8653160 / 8291160  
传真: 0536-8291160  
奎文区东风街与金马路交叉口天马国际11楼1104室

青岛办事处  
电话: 0532-85849938  
传真: 0532-88785267  
青岛市崂山区辽阳东路16号海尔东城国际18栋-403室

太原办事处  
电话: 0351-2712522  
传真: 0351-2712533  
山西省太原市亲贤北街215号怡和国际广场912室

石家庄办事处  
电话: 0311-89613916  
传真: 0311-89613919  
石家庄桥东区建设北大街2号燕华大厦706、707室

郑州办事处  
电话: 0371-60178178  
传真: 0371-60178179  
郑州市航海路未来路口启航大厦E座1118室

临沂二级服务处  
电话: 0539-2877852  
传真: 0539-2871852  
山东省临沂市兰山区聚才路与滨河交汇处水岸华庭3号1202室

保定二级服务处  
电话: 15505346876  
河北省保定市北市区五四东路, 军校广场对面金元宝A座2803室

烟台二级服务处  
电话: 15505345172  
烟台市芝罘区青年南路柏林春天66号楼2单元901室

临汾二级服务处  
电话: 15505347263  
临汾市尧都区锦汾花园C1栋803室

### 西北区

西安办事处  
电话: 029-88629529  
传真: 029-88647844  
陕西省西安市莲湖区大庆路3号蔚蓝国际A座910室

银川办事处  
电话: 0951-6839809  
传真: 0951-6839809  
宁夏银川市金凤区黄河东路农垦金地花园D区10号楼1单元102室

兰州办事处  
电话: 0931-8376166  
传真: 0931-8376166  
甘肃省兰州市城关区北滨河路506号怡和园302室

乌鲁木齐办事处  
电话: 0991-4327370  
乌鲁木齐市新市区鲤鱼山南路山水华庭20号楼1单元701

西宁二级服务处  
电话: 0971-8266658  
传真: 0971-8266658  
青海省西宁市城中区南小街68号奥运世纪花园2单元2205室

### 京津唐区

北京办事处  
电话: 010-63331330  
传真: 010-63331215  
北京市丰台区马家堡西路15号时代风帆大厦1区801、802室

天津办事处  
电话: 022-28055173  
传真: 022-28055172  
天津市河西区洞庭路与东江道交口香年广场2#楼2-907室

唐山办事处  
电话: 0315-2229927  
传真: 0315-2229927  
唐山市路北区光明路鹭港小区204楼2单元901室

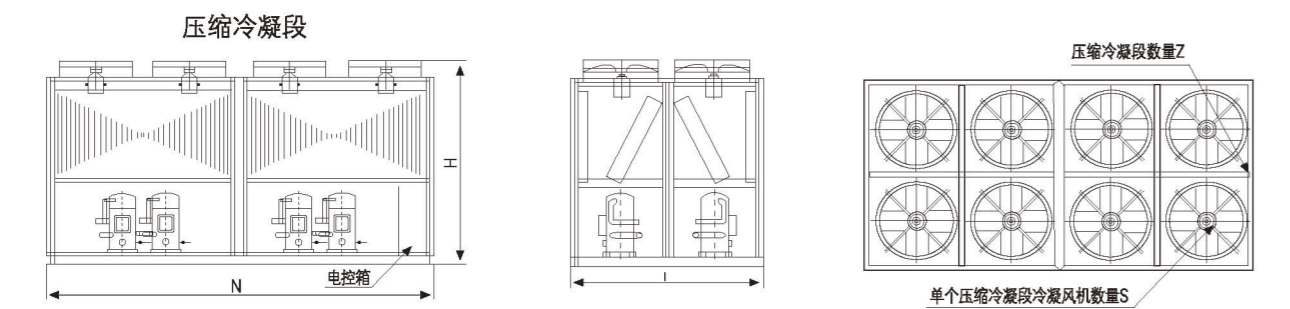
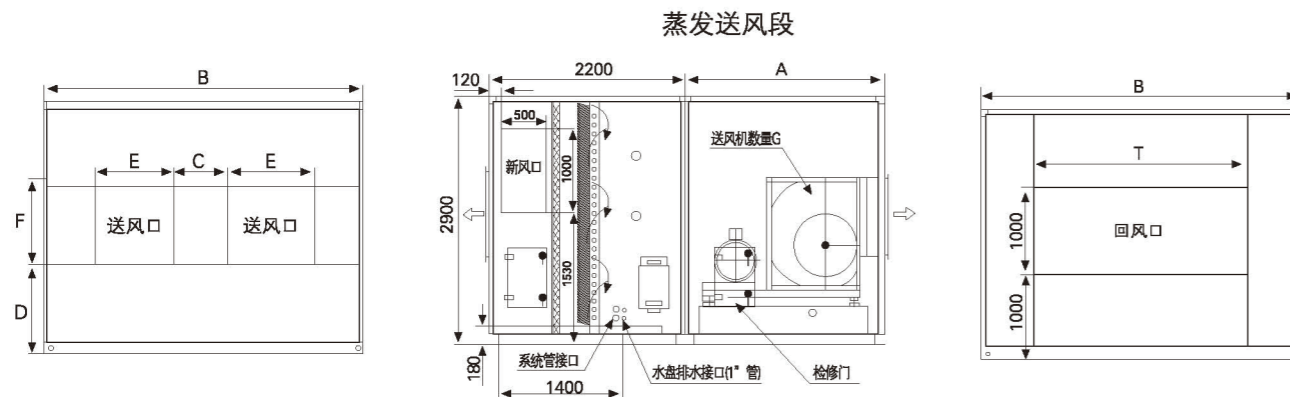
廊坊办事处  
电话: 0316-2609984  
传真: 0316-5943388  
广阳区建设北路181号金地东区2号楼2单元502室

呼和浩特办事处  
电话: 0471-6504381  
传真: 0471-6504382  
内蒙古呼和浩特市新城区兴安北路财富公馆55号1901室/2001室

承德二级服务处  
电话: 15505345067  
河北省承德市双桥区阳光小区2号楼6-412室

秦皇岛二级服务处  
电话: 15505345067  
秦皇岛市海港区在水一方小区A区29栋3单元803室

张家口二级服务处  
电话: 15505346363  
张家口市名士乐居小区5号楼6单元1002室



型号	尺寸	A	B	C	D	E	F	T	G	N	H	I	Z	S×Z
RXWHF270/RXWLF300/ RXWLF300/WRF285		2200	3300	--	1051	898	898	2016	1	3460	2400	2160	1	8
RXWHF320/RXWLF350/ RXWLF350/WRF330		2200	3300	--	1051	898	898	2016	1	3460	2400	2160	1	8